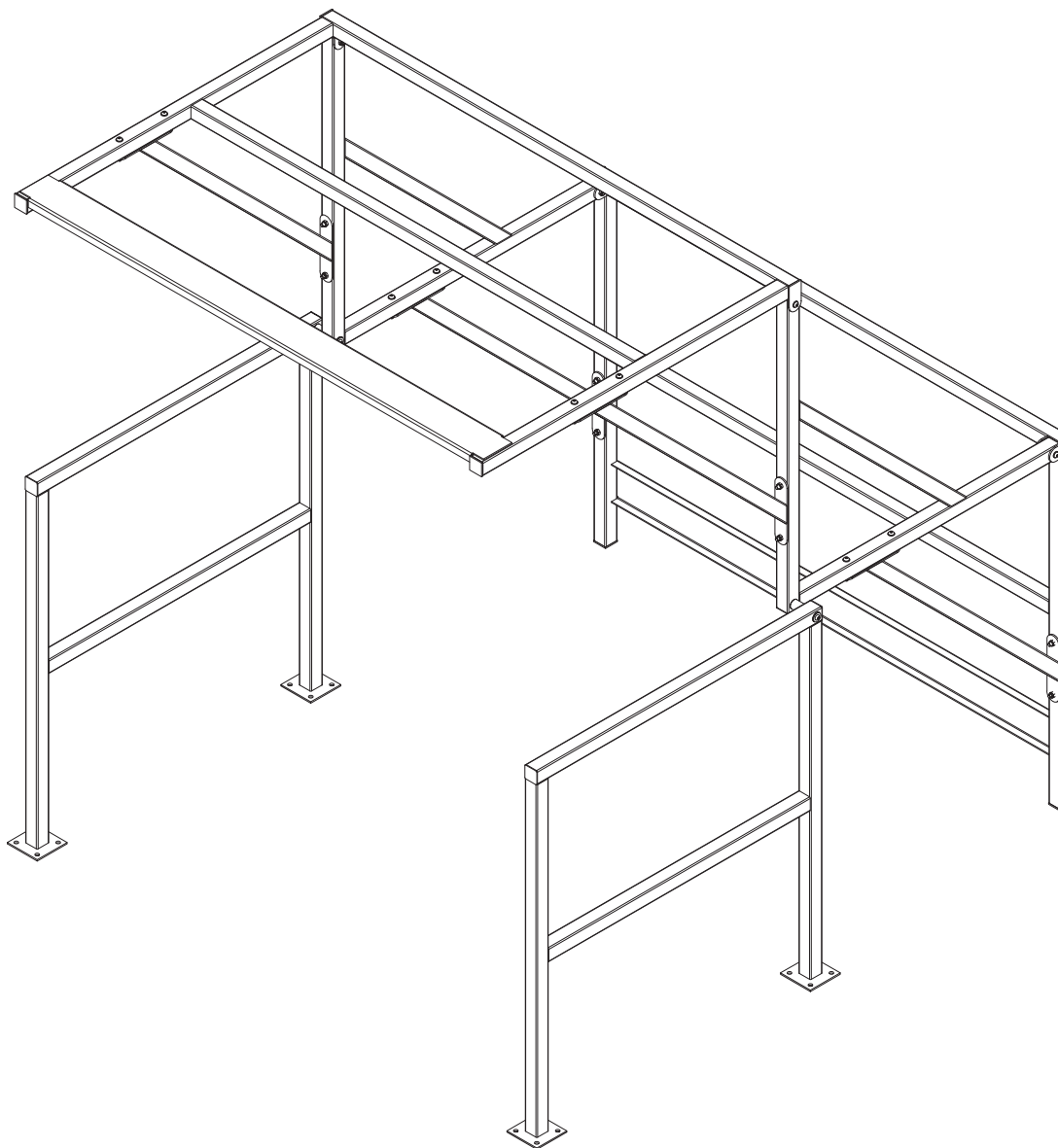




# BARRIÈRE PIVOTANTE POUR MEZZANINE

## MODÈLE: KI404

MANUEL D'ENTRETIEN



# AVIS DE SÉCURITÉ

Veillez lire ce guide dans son intégralité avant d'installer, d'utiliser ou d'entretenir la barrière de sécurité pour mezzanine. Le non-respect de ces directives pourrait entraîner des blessures ou des dommages matériels.

## CONSIGNES GÉNÉRALES DE SÉCURITÉ

- Actionnez la porte uniquement du côté avant.
- Ne jamais s'asseoir, se tenir debout, ni ramper sous la porte lorsqu'elle est en service.
- Installez l'unité sur une surface solide et nivelée, puis fixez-la solidement au sol.
- Gardez les mains, les pieds et les objets à l'écart des pièces mobiles et des points de pincement potentiels.

## AVANT D'UTILISER LA BARRIÈRE

Avant l'utilisation, l'utilisateur doit :

- Lire et comprendre tous les renseignements de sécurité et les procédures d'utilisation.
- Faites inspecter l'équipement par une personne qualifiée afin de vous assurer qu'il est en bon état de fonctionnement et sécuritaire à utiliser.

## CONSIGNES D'UTILISATION

- Utilisez la porte uniquement selon les instructions de ce manuel.
- Confirmez que tous les composants sont correctement installés et fonctionnent adéquatement avant l'utilisation.

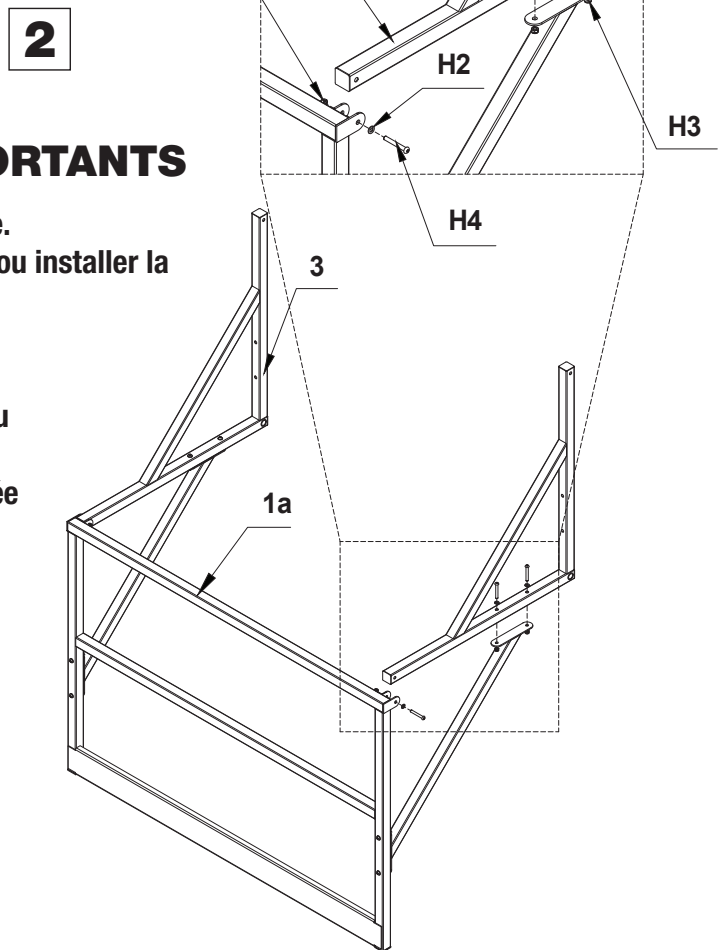
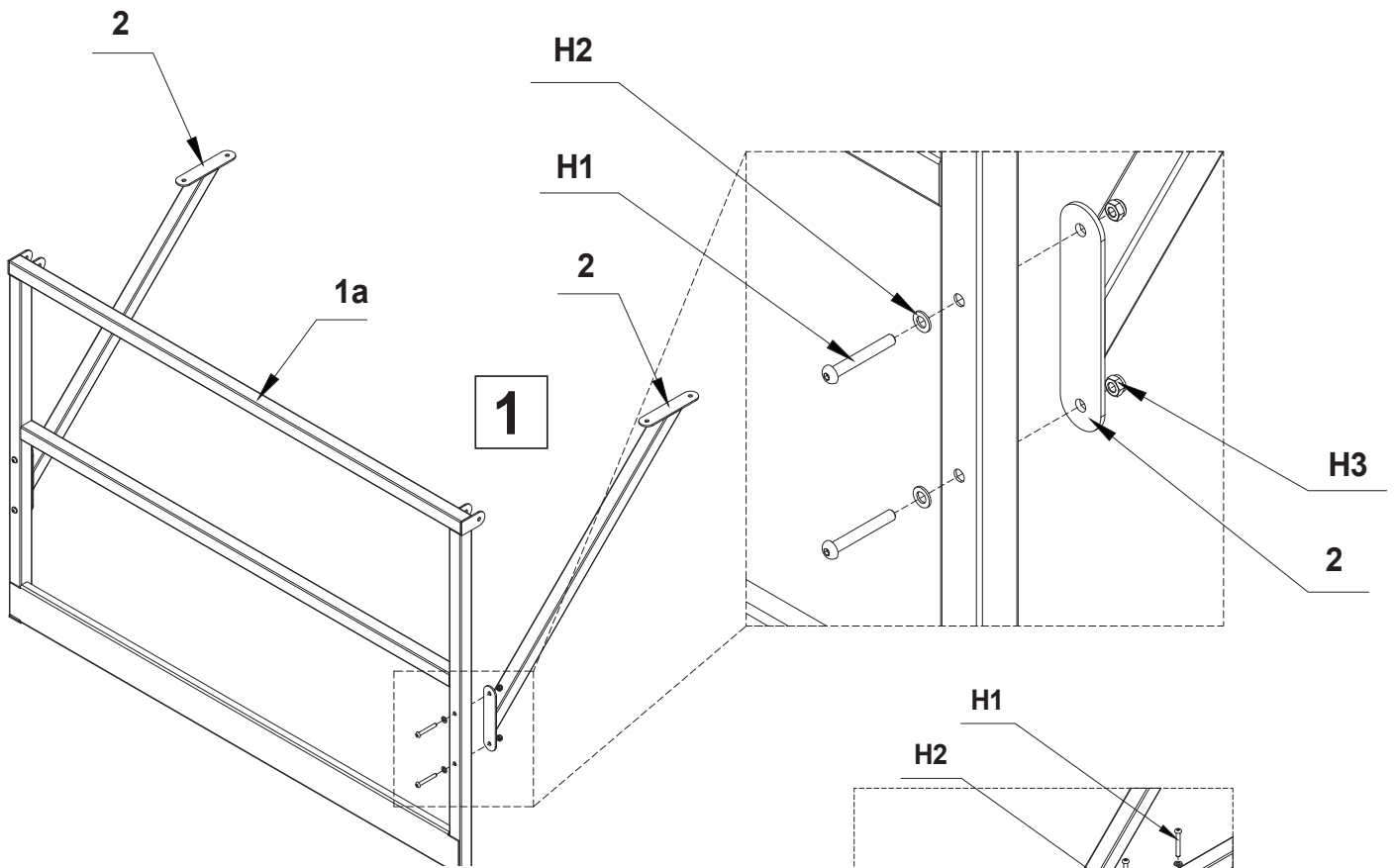
## MODIFICATIONS ET RÉPARATIONS

- Ne modifiez ni n'altérez cet équipement d'aucune façon.
- Les réparations doivent être effectuées uniquement par du personnel qualifié.

Table des matières		
Ref.	Qté	Description
1 a	1	Cadre de porte 1
1 b	1	Cadre de porte 2
2	4	Pied de raccordement
3	2	Cadre en triangle
4	1	Cadre de patte
H1	16	Vis M8 X 55 à tête cylindrique cruciforme
H2	16	Rondelle pour boulon D8
H3	20	Écrou autobloquant en nylon M8
H4	4	Boulon M8 X 60 à tête cylindrique cruciforme
H5	4	Boulon M8 X 60 à tête cylindrique cruciforme
H6	2	Tube de raccordement
H7	4	Rondelle D8
	2	Clés hexagonales

## À NOTER :

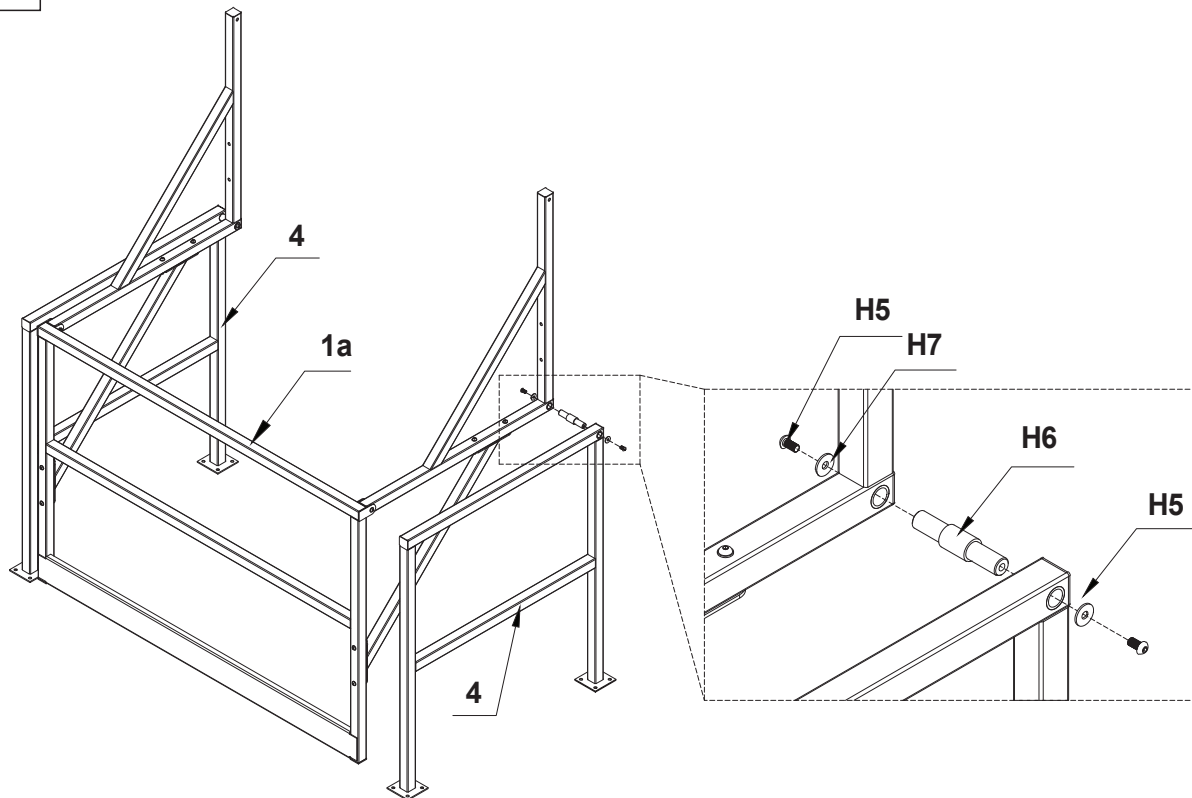
Le cadre de porte 1 (réf. 1a) est destiné au côté avec la rampe de sécurité, et le cadre de porte 2 (réf. 1 b) est destiné au côté debout. Installez toujours le cadre de porte 1 en premier.



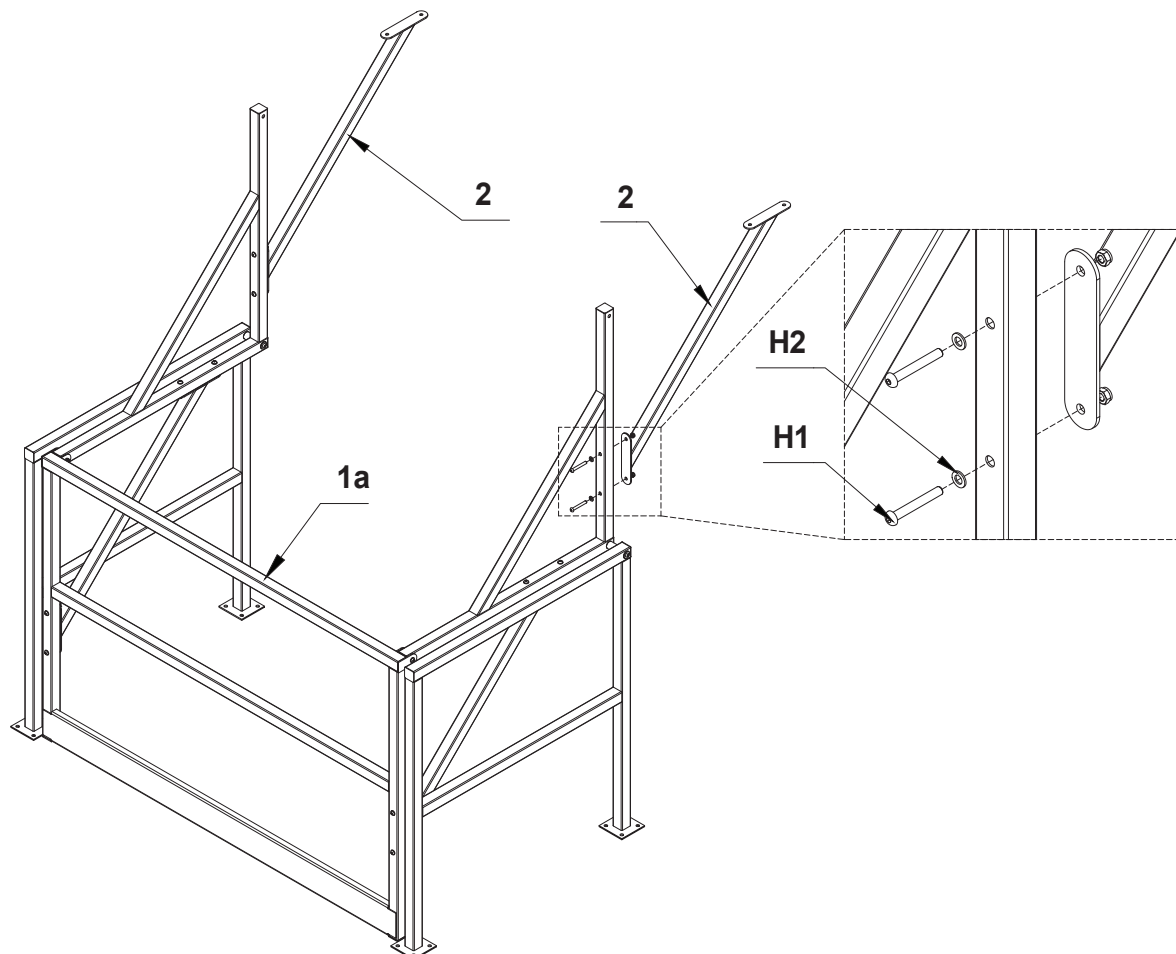
**⚠ AVERTISSEMENTS IMPORTANTS**

- Ne grimpez pas sur, sous ou à travers la porte.
- Deux personnes sont requises pour déplacer ou installer la porte en toute sécurité.
- N'utilisez pas la barrière si des pièces sont tordues, fissurées ou manquantes.
- Inspectez et resserrez toute la quincaillerie au moins tous les six mois.
- Remplacez immédiatement toute pièce rouillée ou endommagée.
- L'assemblage et l'installation doivent toujours être effectués par deux personnes pour des raisons de sécurité.

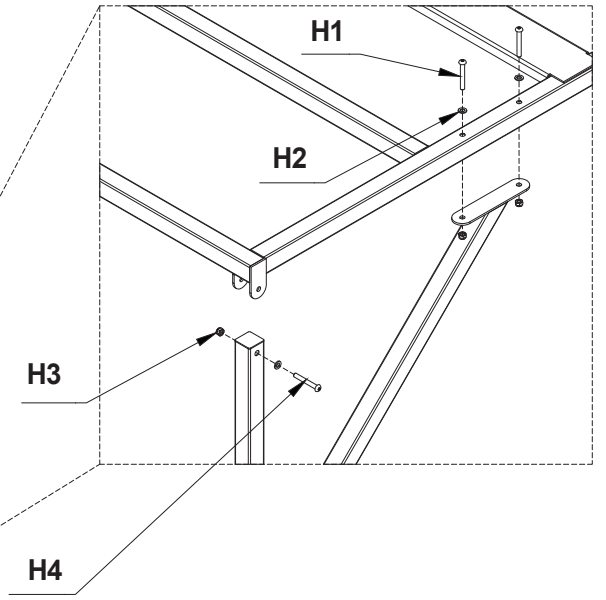
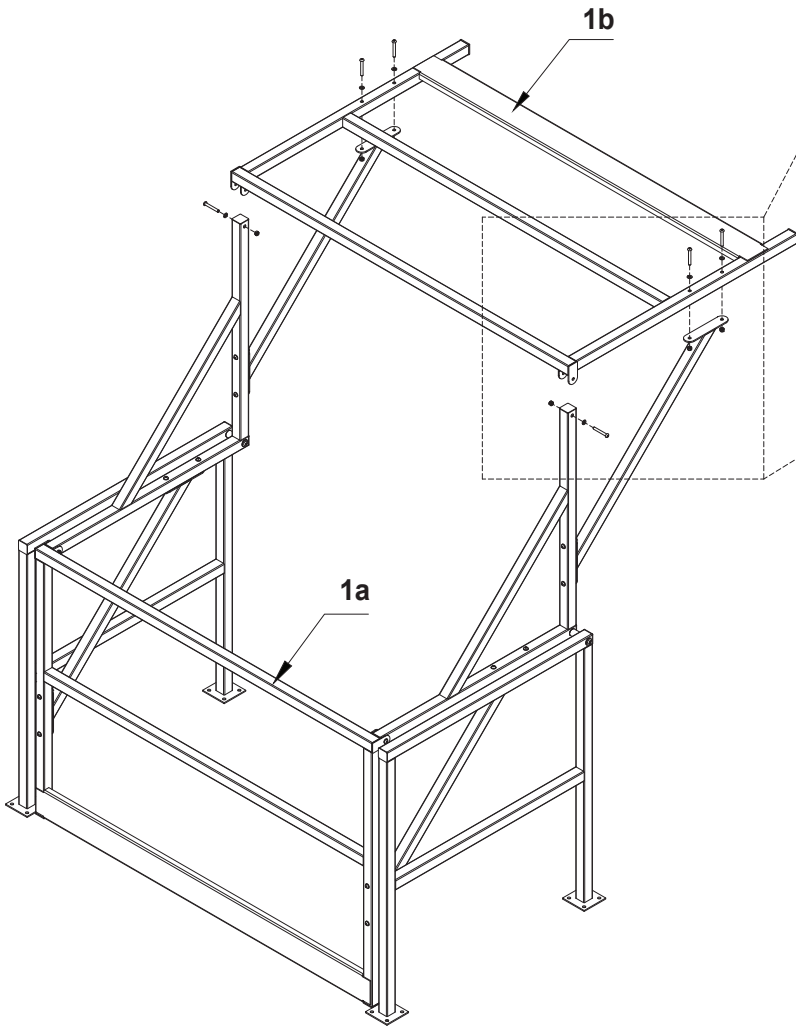
3



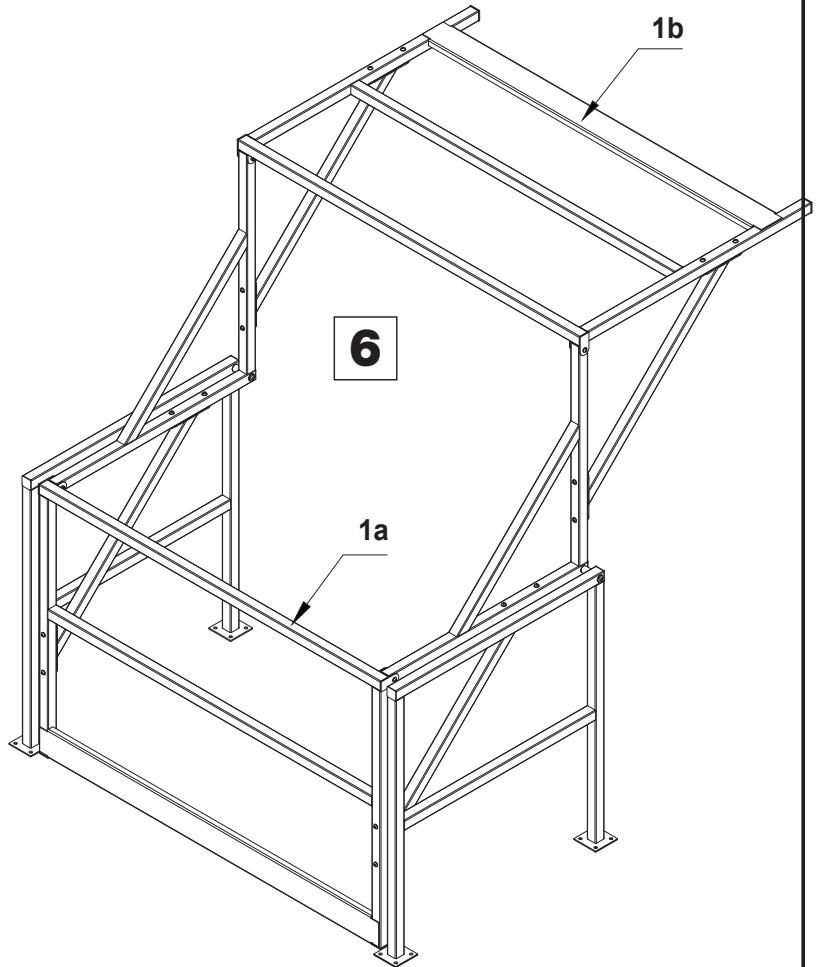
4

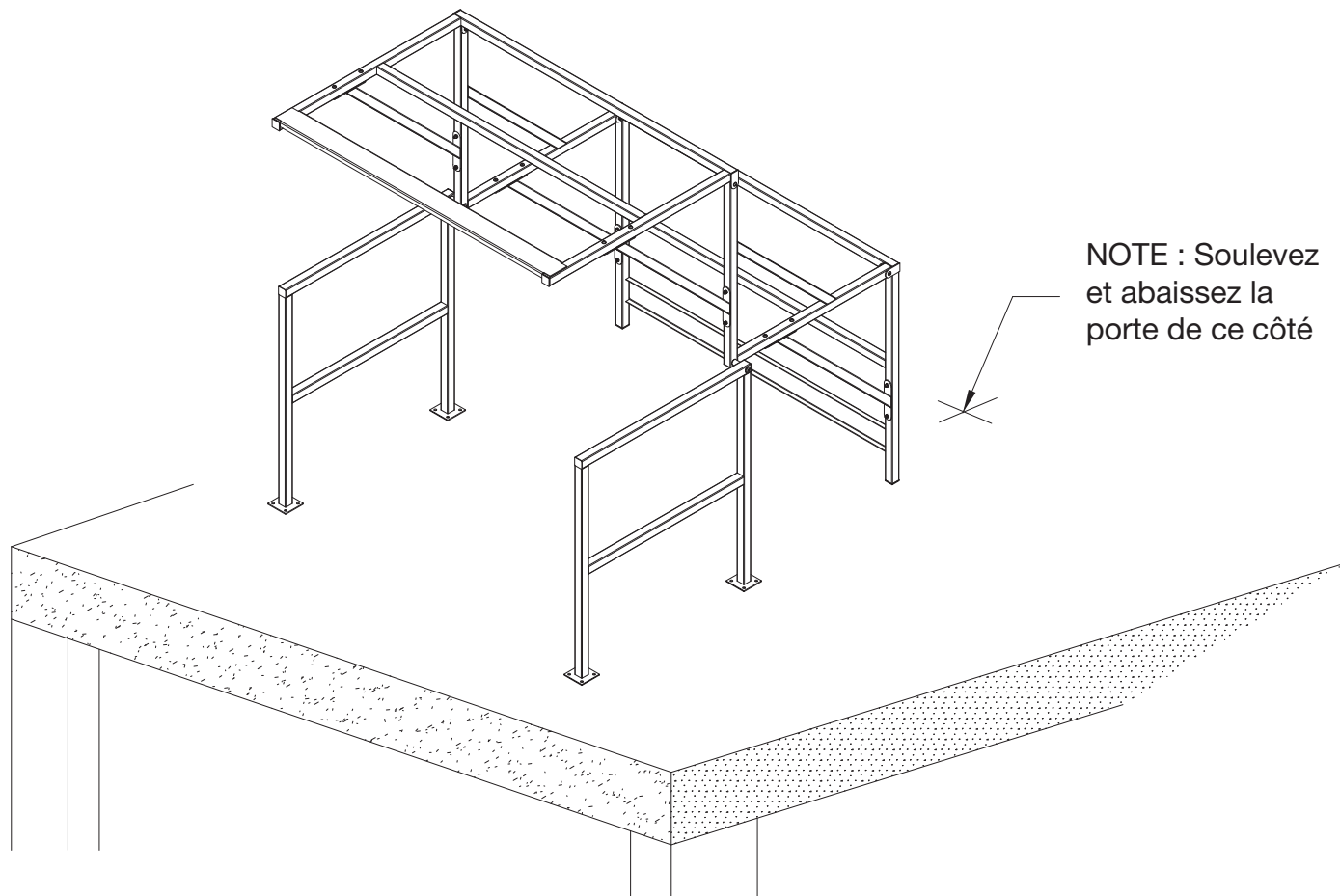


**5**



**6**





NOTE : Soulevez  
et abaissez la  
porte de ce côté